



FIȘĂ TEHNICĂ

PRODUS: Pompa de caldura aer-apa, pentru incalzire, cu alimentare electrica 230V.

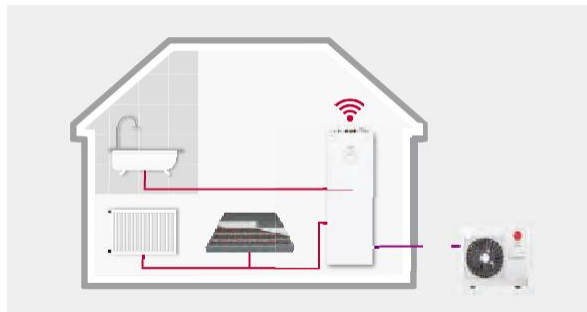
MODEL: 5,7,9 kW.

PRODUCĂTOR: LG, Coreea de Sud

DISTRIBUITOR: S.C. Secpral Pro Instalații S.R.L., Cluj-Napoca, str. Vlad Țepeș nr. 2, tel.

DESTINAȚIE: Pompa de caldura aer- apa, de tip split este formata din doua unitati, una interioara si una exterioara, in care sunt introduse echipamentele necesare functionarii, cu un compresor R1 inovator și ecologic și agent frigorific R32. Această unitate poate funcționa pe vreme extrem de rece, cum ar fi -25 °C și poate încălzi apa până la 65 °C.

Este recomandat sa se foloseasca in sistemele de incalzire sau racire cu distributia agentului termic prin incalzirea in pardoseala sau ventiloconvectoare.





Perfomanta pompelor pe partea de racire:

HU051MR U44 + HN0916T NB1

Outdoor Temperature	LWT 7°C	LWT 10°C	LWT 13°C	LWT 15°C	LWT 18°C	LWT 20°C	LWT 22°C
	TC	TC	TC	TC	TC	TC	TC
10°C DB	6.42	6.95	7.49	7.85	8.39	8.75	9.11
20°C DB	6.05	6.37	6.70	6.91	7.23	7.45	7.66
30°C DB	5.68	5.79	5.90	5.97	6.08	6.15	6.22
35°C DB	5.50	5.50	5.50	5.50	5.50	5.50	5.50
40°C DB	5.32	5.34	5.35	5.37	5.38	5.40	5.41
45°C DB	5.13	5.17	5.21	5.23	5.27	5.29	5.32

HU071MR U44 + HN0916T NB1

Outdoor Temperature	LWT 7°C	LWT 10°C	LWT 13°C	LWT 15°C	LWT 18°C	LWT 20°C	LWT 22°C
	TC	TC	TC	TC	TC	TC	TC
10°C DB	8.17	8.85	9.54	9.99	10.68	11.13	11.59
20°C DB	7.70	8.11	8.52	8.80	9.21	9.48	9.75
30°C DB	7.23	7.37	7.51	7.60	7.74	7.83	7.92
35°C DB	7.00	7.00	7.00	7.00	7.00	7.00	7.00
40°C DB	6.77	6.79	6.81	6.83	6.85	6.87	6.88
45°C DB	6.53	6.58	6.63	6.66	6.70	6.74	6.77

HU091MR U44 + HN0916T NB1

Outdoor Temperature	LWT 7°C	LWT 10°C	LWT 13°C	LWT 15°C	LWT 18°C	LWT 20°C	LWT 22°C
	TC	TC	TC	TC	TC	TC	TC
10°C DB	10.50	11.38	12.26	12.85	13.73	14.31	14.90
20°C DB	9.90	10.43	10.96	11.31	11.84	12.19	12.54
30°C DB	9.30	9.48	9.65	9.77	9.95	10.06	10.18
35°C DB	9.00	9.00	9.00	9.00	9.00	9.00	9.00
40°C DB	8.70	8.73	8.76	8.78	8.81	8.83	8.85
45°C DB	8.40	8.46	8.52	8.56	8.62	8.66	8.70


Specificatiile produsului, unitate exterioara:

Interval de operare (temperatură exterioara.)	Incalzire	Min. ~ Max.	°C DB	-25 ~ 35 5 ~ 48		
	Racire					
Compresor	Cantitate		EA	1		
	Tip		-	Compresor captusit		
Agent frigorific	Tip		-	R32		
	GWP (potential global de incalzire)		-	675		
	Cantitate preincarcata		g	1,500		
	t-CO ₂ eq		-	1.013		
Conexiuni tevi	Diametru exterior	Gaz	mm (inch)	Φ 15.88 (5/8)		
		Lichid	mm (inch)	Φ 9.52 (3/8)		
	Lungime	Standard	m	5		
		Max.	m	50		
	Diferenta de nivel	Max.	m	30		
	Lungimea tevi fara incarcare		m	10		
Volum suplimentar incarcare		g/m	40			
Debitul de agent termic nominal (at LWT 35°C)			LPM	15.8	20.1	25.9
Nivelul sonor	Incalzire	Nivel	dB(A)	60	61	
Nivel de presiune sonor(la 1m)	Incalzire	Nivel	dB(A)	52	53	
Dimensiuni	U.M.	W x H x D	mm	950 x 834 x 330		
Greutate	U.M.		kg	60.0		
Exterior	Color / RAL Code		-	Warm Gray / RAL 7044		
Alimentare electrica	Tensiune, Faza, Frecventa		V, Ø, Hz	220-240, 1, 50		
	Curent nominal	Incalzire	A	5.0	6.3	8.6
		Racire	A	5.3	6.9	9.5
Intreruptor recomandat		A		16	20	25
Conexiuni cablare	Cablul de alimentare (pamantare, H07RN-F)		mm ² x cores	4.0 x 3C		


Specificatiile produsului, unitate interna:

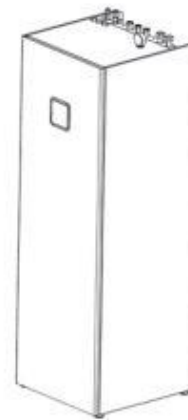
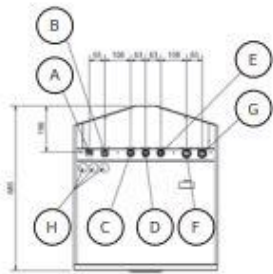
Interval de functionare (evacuare apa)	Incalzire	Min. ~ Max.	°C DB	15 ~ 65
	Racire			5 ~ 27 (16 ~ 27) ¹⁾
Apa calda menajera	ACM			15 ~ 80 ²⁾
	Volum		ℓ	200
	Protectie termica		°C	85
Senzor de debit	Interval masurare	Min. ~ Max.	LPIM	5 ~ 80
Water Pressure Sensor	Interval masurare	Min. ~ Max.	bar(G)	0 ~ 20
Vas expansiune (Circuit incalzire)	Volum		ℓ	12
Supapa de siguranta	Circuit incalzire	Limita superioara	bar	3
	Circuit ACM	Limita superioara	bar	10
Rezistenta electrica (Case 1 / Case 2 / Case 3) ³⁾	Tip		-	Sheath
	Numar bobine de incalzire		EA	1 / 2 / 3
	Capacitate combinata		KW	2.0 / 2.0 + 2.0 / 2.0 + 2.0 + 2.0
	Pasi de incalzire		Step	1
	Alimentare electrica		V, φ, Hz	220-240, 1, 50 / 220-240, 1, 50 / 380-415, 3, 50
	Alimentare cablu (pamantare, H07RN-F)		mm ² x cores	4.0 x 3C / 4.0 x 3C / 2.5 x 5C
	Curent nominal		A	8.7 / 17.4 / 8.7
Conexiuni tevi	Circuit agent termic	Gaz (diametru exterior)	mm (inch)	∅ 15.88 (5/8)
		Lichid (diametru exterior)	mm (inch)	∅ 9.52 (3/8)
	Circuit agent termic	Tur	Inch	Filet interior G 1" conform ISO 228-1 (filete de conducte paralele)
		Retur	Inch	Filet interior G 1" conform ISO 228-1 (filete de conducte paralele)
	Boiler ACM.	Intrare apa rece	Inch	Filet interior G 3/4" conform ISO 228-1 (filete de conducte paralele)
		Iesire apa calda	Inch	Filet interior G 3/4" conform ISO 228-1 (filete de conducte paralele)
Recirculare		Inch	Filet interior G 3/4" conform ISO 228-1 (filete de conducte paralele)	
Conexiuni cabluri	Cablu de alimentare Cable (pamantare, H07RN-F)		mm ² x cores	0.75 x 4C
Nivel sonor	Incalzire	Nivel	dB(A)	43
Dimensiuni	U.M.	L x H x A	mm	601 x 1,812 x 685
Greutate	U.M.		kg	140.0
Exterior	Color / RAL Code		-	White / RAL 9002



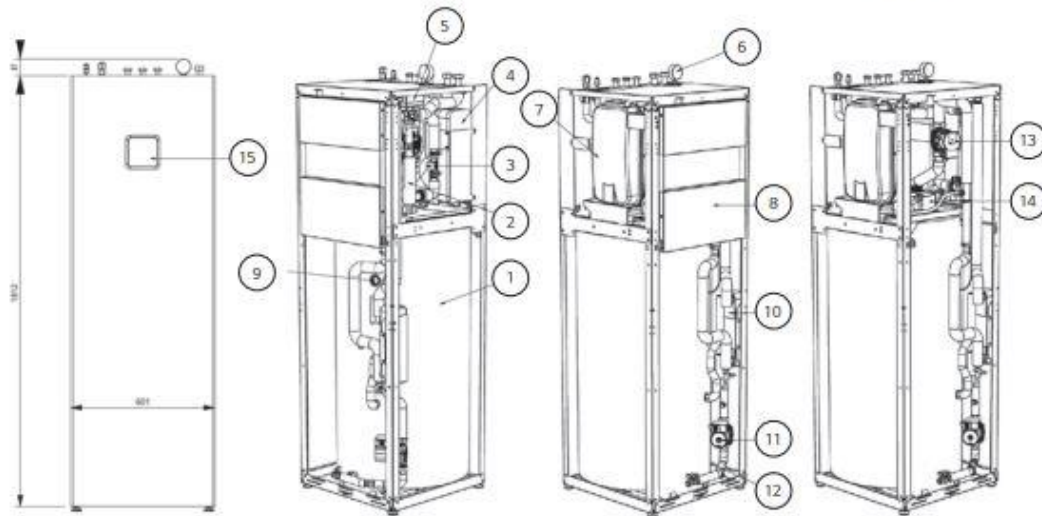
Dimensiunile pompelor de caldura, unitate interioara:

HN0916T NB1

[Unit : mm]



3D View





Nr.	Numele piesei	Descriere
1	Boiler ACM	Boiler apa calda menajera (200L)
2	Rezistenta electrica	Max. 6kW
3	Senzor de debit	SIKA VVXC9SNBUC00252P
4	Schimbator caldura	Plate-heat-exchanger (refrigerant / water)
5	Vana cu 3 cai	Vana cu 3 cai (ACM / incalzire)
6	Manometru	Manometru
7	Vas de expansiune (12L)	Vas de expansiune pentru incalzire
8	Panou de control	PCB si blocuri terminale
9	Anod de magneziu	Pentru a preveni coroziunea
10	Schimbator de caldura cu placi	Schimbator de caldura cu placi (agent termic / ACM)
11	Pompa recirculare ACM	WILO ZRS 15/6-3 KU
12	Filtru impuritati ACM	Filtrarea particulelor
13	Pompa circulare	WILO Para KU 25-130/8-75/12 iPWM1
14	Bratara	Vas de expansiune pentru ACM (accesoriu)
15	Telecomanda	Telecomanda incorporata



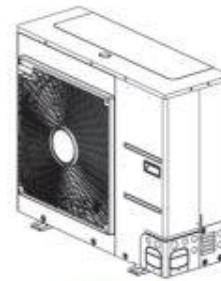
Nr.	Descriere
A	G5/8" Teava gaz agent frigorific
B	G3/8" Teava lichid agent frigorific
C	G3/4" Retur apa calda menajera
D	G3/4" Retur apa rece menajera
E	G3/4" Recirculare ACM
F	G1" Tur circuit incalzire
G	G1" Retur circuit incalzire
H	Trecerea cablurilor



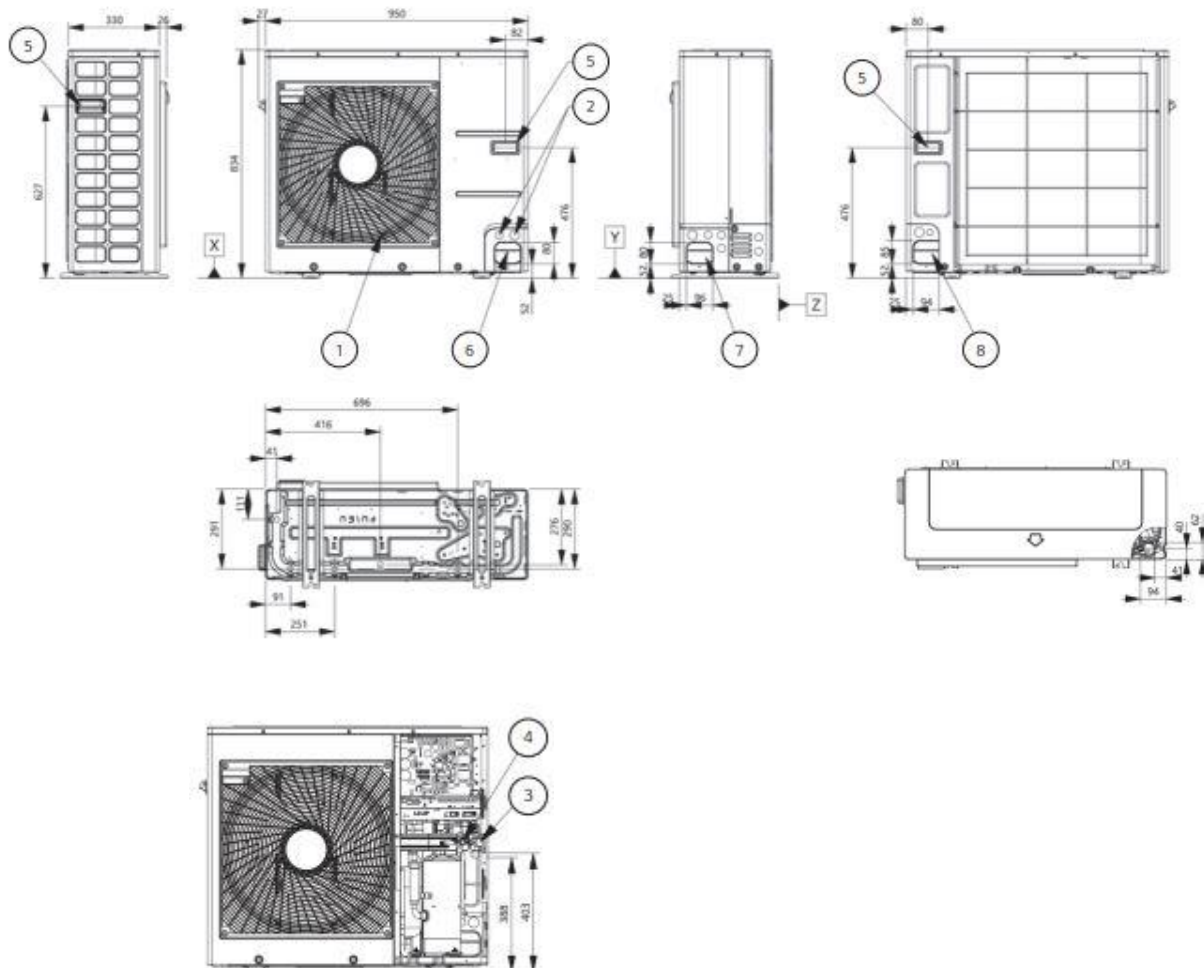
Dimensiuni unitate exterioara:

HU051MR U44 / HU071MR U44 / HU091MR U44

[Unit : mm]



3D View





Nr.	Numele piesei	Descriere
1	Aerisire	-
2	Orificiul cablului de alimentare	-
3	Conexiune teava gaz	Bercluire
4	Conexiune teava lichid	Bercluire
5	Maner	-
6	Orificiu pentru conducta (fata)	-
7	Orificiu pentru conducta (lateral)	-
8	Orificiu pentru conducta (spate)	-